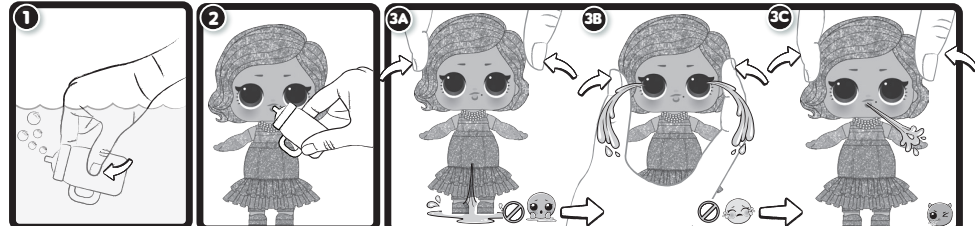
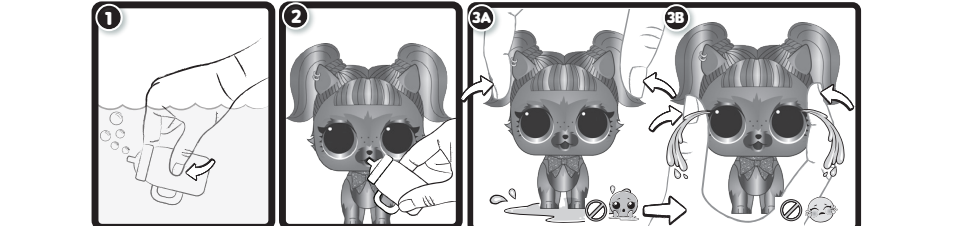


DOLL FEATURES



PET FEATURES



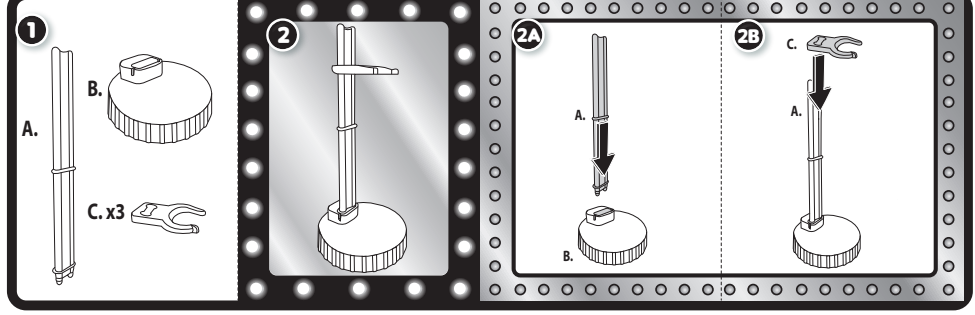
LIL SISTERS™ FEATURES

- Color change will start at approximately 59°F (15°C), but best results occur if the ice water is chilled to approximately 32°F (0°C) or colder.
- Only Lil Sisters™ change color and will not retain water from the bottle.
- Color change will only work on certain parts of the doll's body or accessories. Not all included accessories change color.
- If color change does not work properly or quickly, the temperature of the doll's body may be too close to the temperature of the water.
- Color change temperatures may vary according to weather conditions.
- The color-change effect of the doll's body has a lengthy, but limited lifespan.

MOVIE SCENE STRIPS

- Movie scene strips are included for you to view using your CINE-MATIC screen.
- Slide your scene strips one at a time down into the viewer from the top.

DOLL STAND

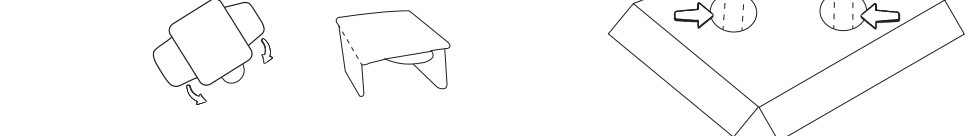


IMPORTANT INFORMATION

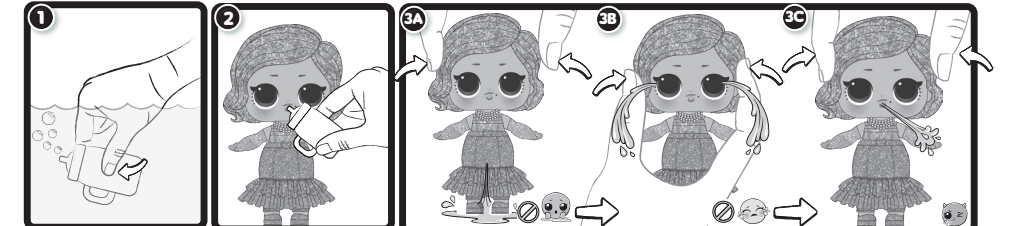
Follow the steps on the guide (included) to open all the boxes.

STAGE LOCKS

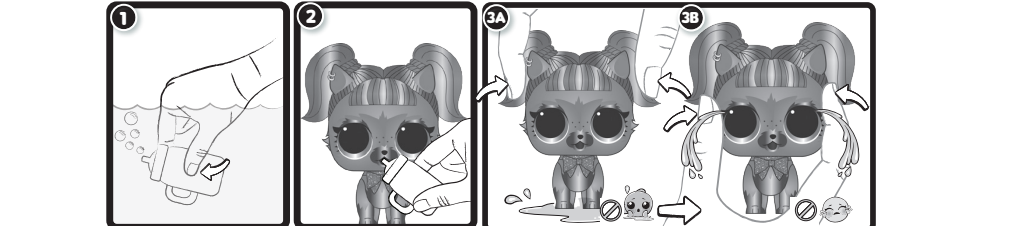
- Paper locks have been included to provide longer lasting stability of the top platform. After you have pulled out your studio, follow these steps:
- 1. Fold side tabs down as pictured.
- 2. Locate slits on the top platform as pictured and indicated. NOTE: There are two sets of slits on each side of the platform.
- 3. Slide in both tabs for each stage lock.



CARACTÉRISTIQUES DE LA POUPÉE



CARACTÉRISTIQUES DE L'ANIMAL



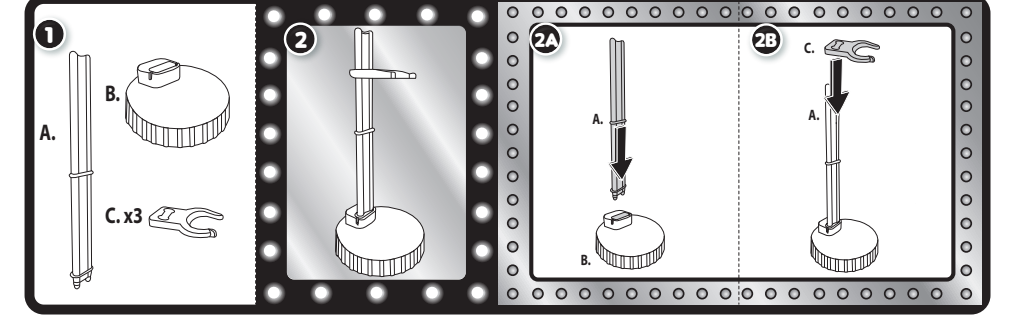
CARACTÉRISTIQUES DES LIL SISTERS™/MC

- Le changement de couleur commencera à environ 15°C (59°F), mais vous obtiendrez de meilleurs résultats si l'eau glacée est refroidie à environ 0°C (32°F) ou si elle est plus froide encore.
- Uniquement les poupées Lil Sisters™/MC changeront de couleur et elles ne retiendront pas l'eau du gobelet.
- Le changement de couleur fonctionnera uniquement sur certaines parties du corps ou des accessoires de la poupée. Certains accessoires inclus ne changent pas de couleur.
- Si le changement de couleur ne fonctionne pas correctement ou rapidement, la température du corps de la poupée peut être trop similaire à la température de l'eau.
- Les températures de changement de couleur peuvent varier selon les conditions météorologiques.
- L'effet de changement de couleur du corps de la poupée a une durée de vie longue, mais limitée.

BANDES DE SCÈNES DU FILM

- Des bandes de scènes du film sont incluses pour que vous puissiez les visualiser sur votre écran CINE-MATIC.
- Faites glisser vos bandes de scènes, une à la fois, dans la visionneuse à partir du haut.

SOCLE DE POUPÉE

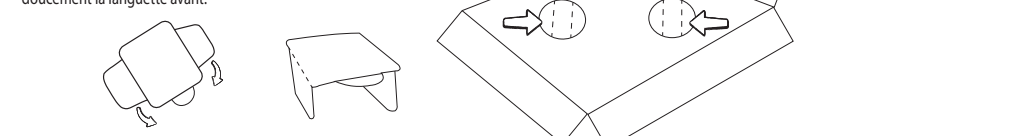


INFORMATIONS IMPORTANTES

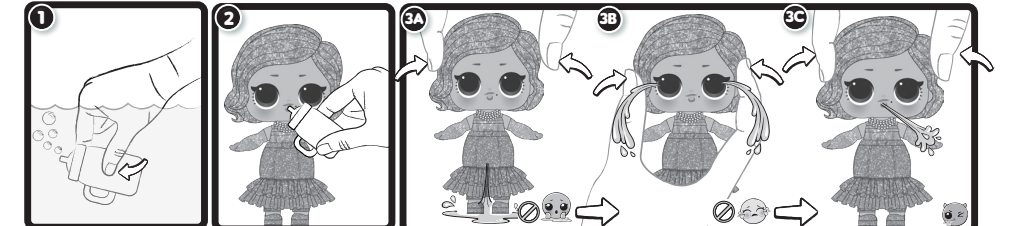
Suivez les étapes du guide (inclus) pour ouvrir toutes les boîtes.

VERROUS DE SCÈNE

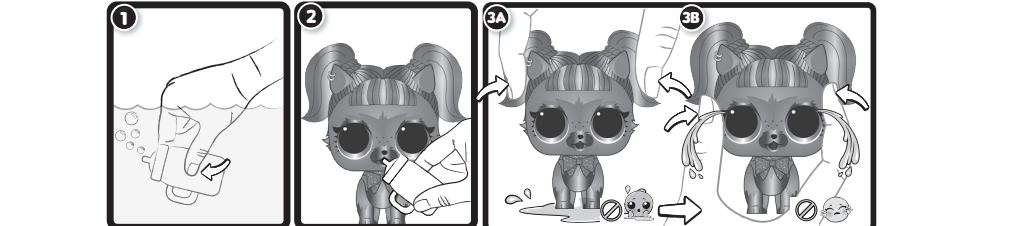
- Des verrous en papier sont inclus pour assurer une stabilité plus durable de la plate-forme supérieure. Après avoir sorti votre studio, suivez les étapes suivantes:
- 1. Rabattez les languettes latérales, tel que montré.
- 2. Repérez les fentes de la plateforme supérieure tel que montré et indiqué.
- 3. Glissez les deux languettes pour chaque verrou de scène.



CARACTERÍSTICAS DE LA MUÑECA



CARACTERÍSTICAS DE LA MASCOTA



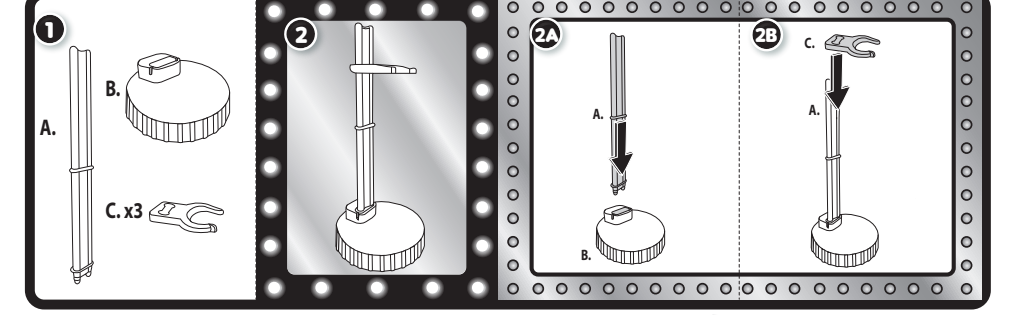
CAMBIO DE COLOR

- El cambio de color comenzará alrededor de los 15°C (59°F), aunque se obtendrán mejores resultados si el agua se enfría hasta 0°C (32°F) o más.
- Solamente las Lil Sisters™ cambian de color y no retienen el agua de la botella.
- El cambio de color sólo aparece en determinadas partes del cuerpo o accesorios de la muñeca. No todos los accesorios cambian de color.
- Si el color no cambia o no lo hace con rapidez, puede que la temperatura del cuerpo de la muñeca sea similar a la del agua.
- La temperatura para el cambio de color puede variar según las condiciones del tiempo.
- El efecto de cambio de color del cuerpo de la muñeca tiene una larga pero limitada vida útil.

TIRAS DE PELÍCULAS

- Las tiras de películas se incluyen para que puedas verlas usando la pantalla CINE-MATIC.
- Inserta una tira de película por la parte de arriba del visor.

SOPORTE DE LA MUÑECA

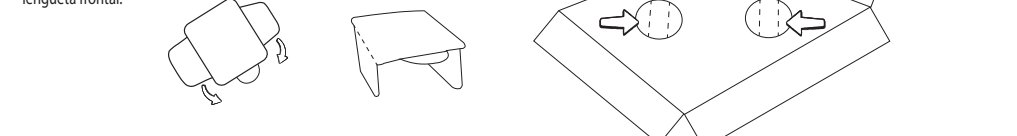


INFORMACIÓN IMPORTANTE

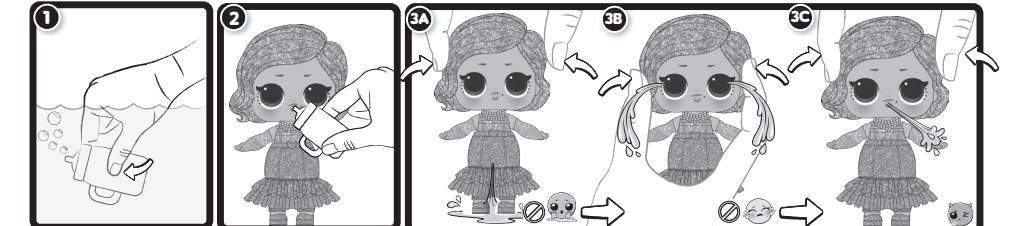
Sigue los pasos de la guía (incluida) para abrir todas las cajas.

SEGUROS DE ESCENARIOS

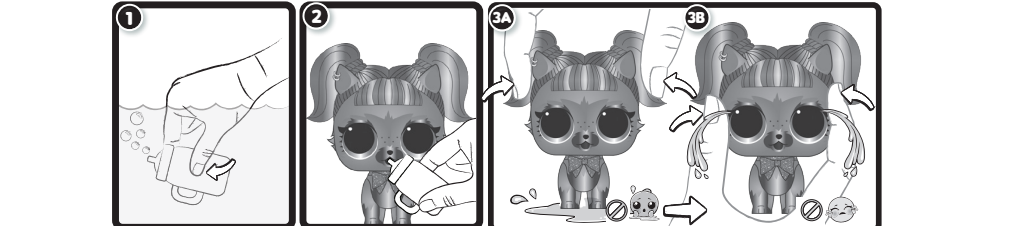
- Se han incluido seguros de papel para ofrecer una estabilidad más duradera de la plataforma superior. Después de haber desplegado el estudio, sigue estos pasos:
- 1. Plegue las lengüetas laterales como en la imagen.
- 2. Localiza las ranuras de la plataforma superior como se indica e ilustra. NOTA: Hay dos juegos de ranuras en cada lado de la plataforma.
- 3. Inserta ambas lengüetas por cada lado del seguro.



EIGENSCHAFTEN PUPPE



EIGENSCHAFTEN TIER



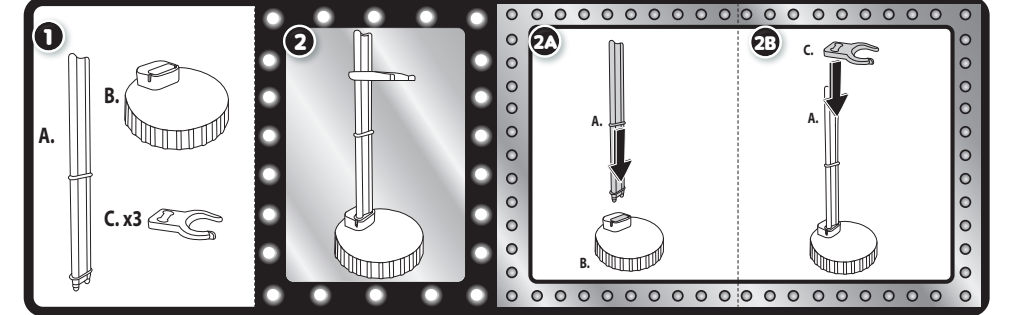
FARBVERÄNDERUNG

- Die Farbveränderung setzt bei ca. 15°C (59°F) Wassertemperatur ein; bessere Ergebnisse werden erzielt, wenn das Wasser auf ca. 0°C (32°F) oder noch mehr abgekühlt wird.
- Nur die Lil Sisters™ verändern ihre Farbe. Sie halten kein Wasser aus dem Fläschchen zurück.
- Der Farbwechsel vollzieht sich nur an bestimmten Stellen des Puppenkörpers oder der Accessoires. Nicht alle enthaltenen Accessoires verändern ihre Farbe.
- Wenn die Verfärbung nicht richtig oder nicht schnell genug erfolgt, ist der Unterschied zwischen der Wassertemperatur und Temperatur der Spielfigur möglicherweise nicht groß genug.
- Die Temperatur, bei der eine Farbveränderung einsetzt, kann je nach Außentemperatur unterschiedlich sein.
- Der Farbwechseleffekt hält lange an, ist aber von begrenzter Dauer.

STREIFEN MIT FILMSZENEN

- Es sind Streifen mit Filmszenen enthalten, die mit der KINOLEINWAND angeschaut werden können.
- Die Streifen einzeln von oben durch das Sichtfenster gleiten lassen.

PUPPENSTÄNDER



WICHTIGE INFORMATIONEN

Zum Öffnen der Schachteln den Schritten der Anweisungen (enthalten) folgen.

FESTSTELLER BÜHNE

- Die Feststeller aus Papier sollen für eine lange anhaltende Stabilität der Deckplattform sorgen. Wenn du das Studio herausgezogen hast, bitte folgende Schritte beachten:
- 1. Die seitlichen Laschen wie abgebildet nach unten falten.
- 2. Schauen, wo sich die Schlitzlöcher auf der Deckplattform befinden. Siehe Abbildung.
- 3. Beide Laschen einstecken und fertig sind die Feststeller.





SKU: 576532EUC



LEEFSTUD 3+ TOEZICHT DOOR EEN VOLWASSENE VEREIST
WAARSCHUWING:
VERSTIKKINGSGEVAAR - kleine onderdelen.
Niet geschikt voor kinderen jonger dan drie jaar.



SKU: 576532EUC



Wiek: od 3 lat
PODZAS ZABAWY ZALECANY NADZÓR PRZEZ OSOBĘ DOROSŁĄ
OSTRZEŻENIE:
NIEBZPECZYSTWO UDLAWIENIA - małe części.
Nie nadaje się dla dzieci w wieku poniżej 3 lat.



SKU: 576532EUC



IDADE: 3+ IDADE: 3+
É NECESSÁRIA A SUPERVISÃO POR PARTE DE UM ADULTO
ATENÇÃO
RISCO DE ASFIXIA - Pequenas partes.
Contra-indicado para crianças com menos de 3 anos.

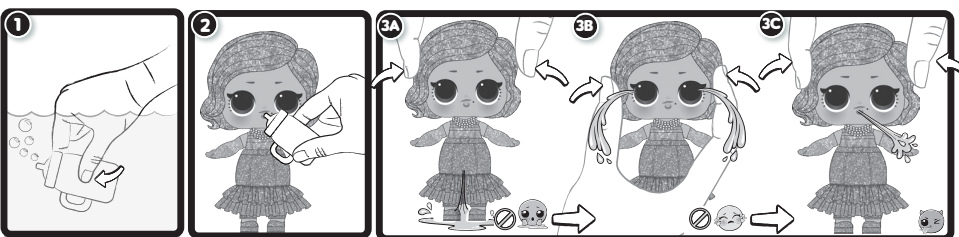


SKU: 576532EUC

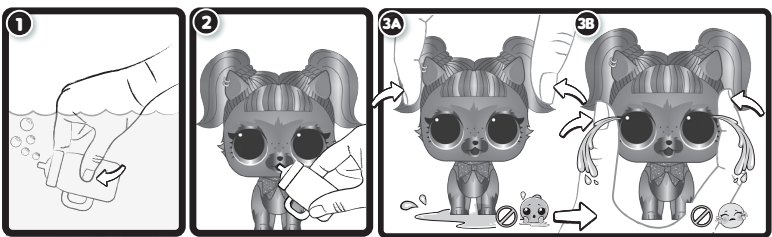


IT
AVVERTENZA:
RISCHIO DI SOFFOCAMENTO - Piccole parti.
Non adatto a bambini di età inferiore a 3 anni.

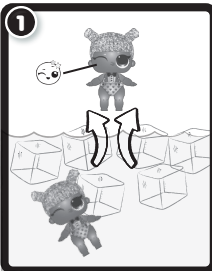
KENMERKEN VAN DE POP



KENMERKEN VAN HET DIERTJE



KENMERKEN VAN DE LIL SISTERS™



EEN ANDERE KLEUR

• De kleurverandering treedt op bij circa 15°C, maar je bereikt de beste resultaten als het ijswater 0°C of kouder is.
• Alleen de Lil Sisters™ veranderen van kleur en houden geen water uit de fles vast.
• De kleurverandering treedt alleen op bepaalde delen van het poppenlichaam of de accessoires op. Niet alle ingebegrepen accessoires veranderen van kleur.
• Als de kleur niet snel of goed genoeg verandert, kan het zijn dat de temperatuur van het poppenlichaam te weinig verschilt van de temperatuur van het water.
• De temperatuur waarop de kleurverandering optreedt, kunnen afwijken naargelang het weer.
• Het kleurveranderingseffect van het poppenlichaam blijft lang bestaan, maar zal ooit verdwijnen.

BELANGRIJKE INFORMATIE

• Dek het gebied waar wordt gespeeld af om mogelijke waterschade te voorkomen.
• Je poppen zullen huilen, pllassen of spugen.
• De diertjes zullen huilen of pllassen.
• Een van de Lil Sisters heeft glow-in-the-dark haar.
• Voor de beste resultaten vul je de fles en voer je de poppen of de diertjes twee keer.
• Leg de poppen of diertjes niet in heel erg heet water.
• Voer de poppen of diertjes geen heel erg heet water.
• Constante toezicht van een volwassene is vereist als kinderen met water spelen.
• Berg de poppen of diertjes niet langere tijd op een plek op met direct zonlicht.
• Blootstelling aan zonlicht kan het kleurveranderingseffect nadelig beïnvloeden.
• Knijp al het water uit de beker en de pop na elk gebruik.
• Laat het water uit de poppen en diertjes lopen op een droge handdoek in een goed geventileerde ruimte voordat je ze opbergt.
• Alleen aan de lucht laten drogen. Stop niet in een droger en stel ook niet bloot aan hitte.
• Bij de diertjes en LIL SISTERS™ zijn geen modeaccessoires ingebegrepen. Alleen de minipoppen hebben accessoires.

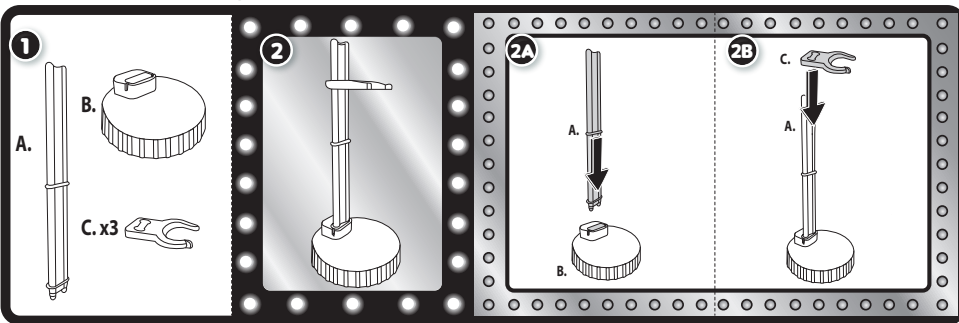
STROKEN MET FILMSCÈNES

• Je kunt de ingebegrepen stroken met filmscènes bekijken met het CINE-MATIC-scherm.
• Schuif je scènestroken één voor één vanaf de bovenkant in de viewer.

3D BRIL

• Gebruik de hartvormige neuscлип om beide delen van je 3D-bril met elkaar te verbinden.
• Gebruik je 3D-bril om de geheime berichten te zien die overal op de verpakking staan.
• De berichten verschillen afhankelijk van de kleur lens waardoor je kijkt. Er zijn heel veel berichten en afbeeldingen om te bekijken!
• De geheime berichten zijn specifiek voor de roze of blauwe lens of voor allebei de lenzen.
• De 3D-bril is geen zonnebril en kan niet worden gebruikt om recht in de zon te kijken.
• De 3D-bril biedt geen bescherming tegen uv-stralen.
• Niet geschikt om auto mee te rijden.

POPPENSTANDAARD

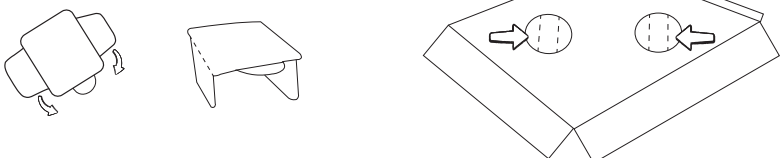


BELANGRIJKE INFORMATIE

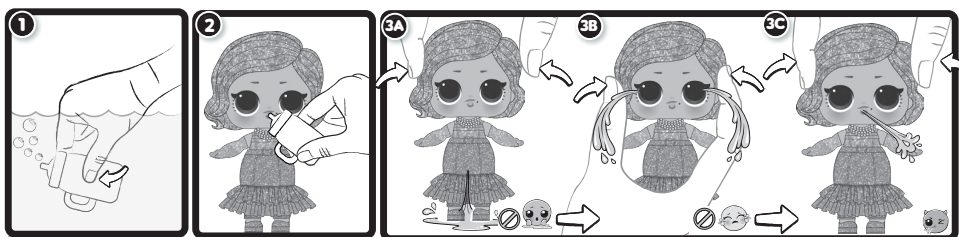
Volg de stappen van de instructies (ingebegrepen) om alle dozen te openen.

PODIUMSTEUNEN

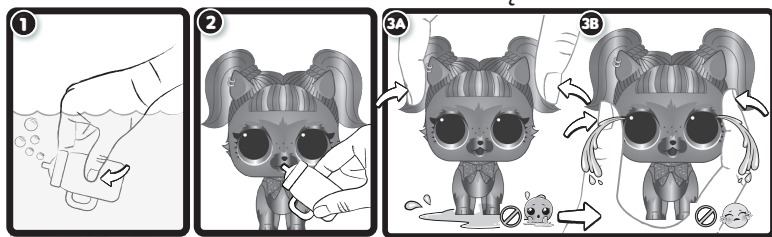
Er zijn papieren steunen ingebegrepen, zodat het bovenste plateau langer stabiel blijft. Nadat je je studio eruit hebt getrokken, doe je het volgende:
1. Vouw de lipjes aan de zijkant naar beneden zoals weergegeven.
2. Zoek de lipjes op het bovenste plateau zoals weergegeven en aangeduid. OPMERKING: er zijn twee paar gleuven aan elke kant van het plateau.
3. Schuif hier beide lipjes in voor elke podiumsteun.
Als je de studio wilt opbergen, verwijder dan de steunen door het voorste lipje voorzichtig op te tillen.



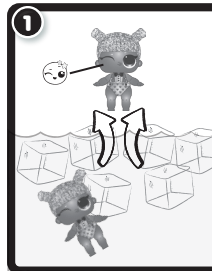
FUNKCJE LALKI



FUNKCJE ZWIERZĄTKA



FUNKCJE LALECKI LIL SISTERS™



ZMIANA KOLORU

• Zmiana koloru rozpoczyna się przy temperaturze ok. 15°C, ale najlepszy efekt uzyskasz schładzając wodę poprzez dodanie lodu do temperatury ok. 0°C.
• Funkcje zmiany koloru posiadają tylko laleczki Lil Sisters™. Lalek z tej serii nie da się napełnić wodą.
• Funkcje zmiany koloru zachodzi tylko na niektórych elementach lalki i akcesoriach. Nie wszystkie załączone akcesoria posiadają funkcję zmiany koloru.
• Jeżeli zmiana koloru nie zachodzi, lub przebiega zbyt wolno, temperatura twojej lalki może być zbyt bliska temperaturze wody.
• Temperatura wody, która aktywuje zmianę koloru może zależeć od warunków pogodowych.
• Efekt zmiany koloru twojej lalki wprawdzie działa długo, lecz z czasem zanika.

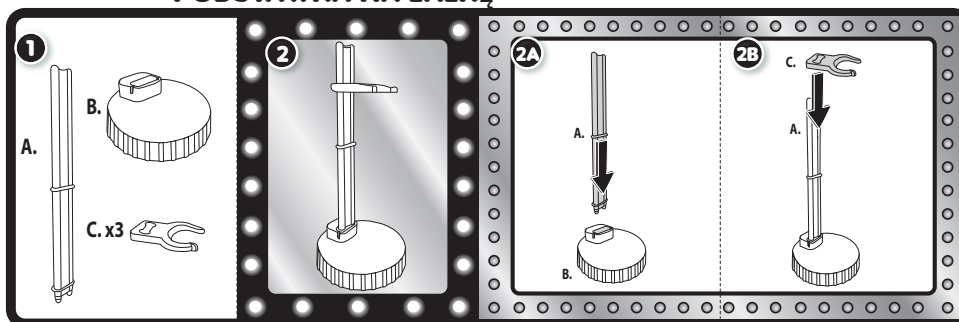
WAŻNE INFORMACJE

• Przed rozpoczęciem zabawy zabezpiecz powierzchnię wokół przed działaniem wody.
• Lalka w twoim zestawie potrafi płakać, siusiać lub wypuszczać wodę buzia.
• Zwierzątko w twoim zestawie potrafi siusiać lub płakać.
• Jedną z laleczek Lil Sisters™ posiada świeczkę w ciemności włosy.
• Powyższe funkcje najlepiej działają po dwukrotnym „nakarmieniu” lalki lub zwierzątką wodą z butelki.
• Nie zanurzaj lalki lub zwierzątką w zbyt gorącej wodzie.
• Nie „karm” lalki lub zwierzątką zbyt gęstą wodą.
• Zabawa dzieci wodą wymaga opieki osoby dorosłej.
• Nie zostawiaj lalki lub zwierzątką w nasłonecznionych miejscach.
• Wystawienie produktu na działanie promieni słonecznych może uszkodzić funkcję zmiany koloru.
• Każdorazowo po skończonej zabawie wyciągnij wodę z lalki i z butelki.
• Przed schowaniem lalki lub zwierzątką należy pozostawić je do wyschnięcia na suchym ręczniku.
• Nie wolno suszyć lalki ani zwierzątką za pomocą suszarki ani innych źródeł ciepła. Figurki należy suszyć na powietrzu.
• Akcesoria modowe nie są zawarte w zestawach ze zwierzątkami i laleczkami LIL SISTERS™, a jedynie w zestawach z brzdąkami.

OKULARY 3-D

• Połącz obie części okularów ze sobą za pomocą klipsu w kształcie serca.
• Za pomocą okularów 3-D odczytasz sekretne wiadomości umieszczone się na całym opakowaniu.
• Zależnie od koloru soczewek można odczytywać różne wiadomości. Na odkrycie czeka mnóstwo obrazków i wiadomości!
• Wiadomości i obrazki różnią się w zależności od tego czy użyjesz soczewek różowych, niebieskich czy obu na raz.
• Okulary 3-D zawarte w zestawie nie są przeznaczone do stosowania jako okulary przeciwsłoneczne. Nie służą do obserwacji słońca.
• Okulary 3-D nie posiadają ochrony UV.
• Nie nadają się do prowadzenia pojazdów.

PODSTAWKA NA LALKE

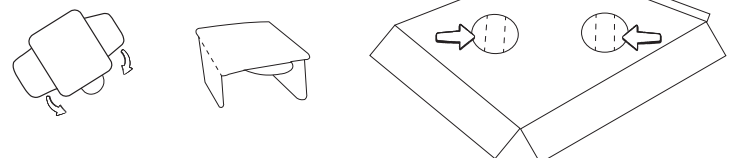


WAŻNE INFORMACJE

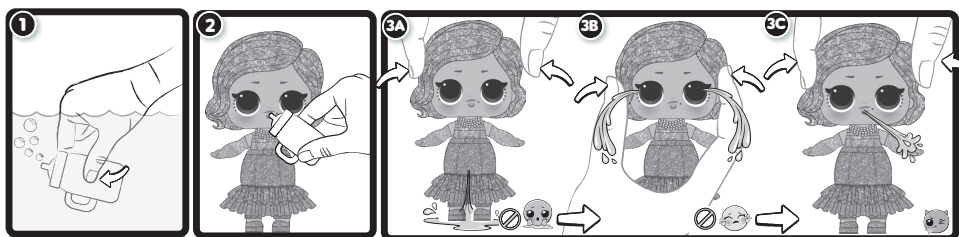
Aby otworzyć wszystkie pudełka, postępuj według wskazówek zawartych w przewodniku (w zestawie).

PAPIEROWE BLOKADY

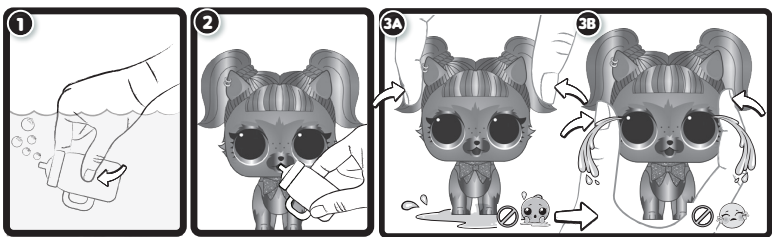
Aby zapewnić długotrwałą stabilność, górna platforma jest zaopatrzona w papierowe blokady. Po wyciągnięciu studia wykonaj następujące czynności:
1. Zagnij w dół boczne krawędzie blokad, jak pokazano na ilustracji.
2. Zlokalizuj nacięcia znajdujące się na górnej platformie. UWAGA: po każdej stronie platformy znajdują się po dwa zestawy nacięć.
3. Wsuń obie krawędzie w nacięcia. Powtórz dla drugiej blokady.
Po skończonej zabawie podważ przednią krawędź i zdemontuj blokady.



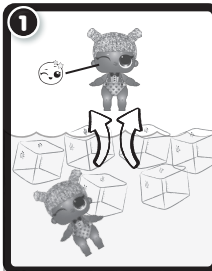
CARACTERÍSTICAS DA BONECA



CARACTERÍSTICAS DO ANIMAL



CARACTERÍSTICAS DAS LIL SISTERS™



MUDANÇA DE COR

• Alteração da cor começa a cerca de 15°C, mas os melhores resultados ocorrem se a água gelada estiver a cerca de 0°C ou ainda mais fria.
• Apenas as Lil Sisters™ mudam de cor e não mantêm a água dentro da garrafa.
• A alteração de cor só funciona em certas partes do corpo da boneca ou acessórios. Nem todos os acessórios incluídos mudam de cor.
• Se a alteração de cor não funcionar corretamente, a temperatura do corpo da boneca pode estar muito próxima da temperatura da água.
• As temperaturas de alteração da cor podem variar, de acordo com as condições meteorológicas.
• A alteração de cor no corpo da boneca tem uma duração prolongada, mas limitada.

INFORMAÇÃO IMPORTANTE

• Antes de começar, cubra a área de utilização para a proteger de possíveis danos de água.
• As suas bonecas choram, fazem xixi ou cospem.
• Os seus animais fazem xixi ou choram.
• Uma das little sisters tem brilhante no cabelo escuro.
• Para melhores resultados, encha os biberões e alimente as bonecas ou animais duas vezes.
• Não coloque as bonecas nem os animais em água extremamente quente.
• Não alimente as bonecas ou animais com água extremamente quente.
• Tem de estar presente um adulto quando as crianças estiverem a brincar com a água.
• Não guarde as boneca ou os animais expostos à luz direta do sol durante períodos prolongados de tempo.
• A exposição à luz direta do sol pode anular a característica de mudança de cor.
• Retire toda a água do biberão e da boneca após cada utilização.
• Seque bem as bonecas e animais com uma toalha seca num área bem ventilada após a utilização e antes de guardar.
• Seque apenas ao ar livre. Não coloque na máquina de secar nem exposto a calor excessivo.
• Os animais e as LIL SISTERS™ não vêm com acessórios de moda. Isso ocorre apenas com tots.

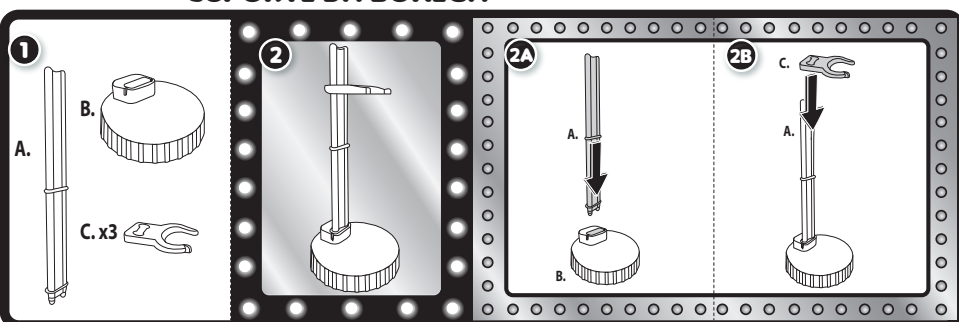
FAIXAS DE CENAS DE FILMES

• Estão incluídas faixas de cenas de filmes para veres com o ecrã CINE-MATIC.
• Faz deslizar as faixas das cenas uma de cada vez para o visualizador no topo.

ÓCULOS 3D

• Usa a mola em forma de coração para ligares ambas as peças dos teus óculos 3D.
• Usa os teus óculos 3D para veres mensagens secretas pela embalagem.
• As mensagens variam com base na lente colorida que utilizares. Existem muitas mensagens e imagens à espera de serem descobertas!
• Há revelações específicas para as lentes rosa, azuis e para ambas as lentes.
• Os óculos 3D não foram criados para serem usados como óculos de sol nem para olhares diretamente para o Sol.
• Os óculos 3D não oferecem proteção contra os raios UV.
• Não são adequados para serem usados enquanto se conduz.

SUPORTE DA BONECA

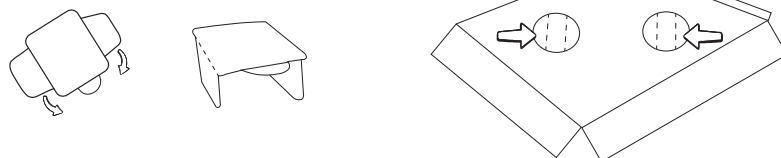


INFORMAÇÃO IMPORTANTE

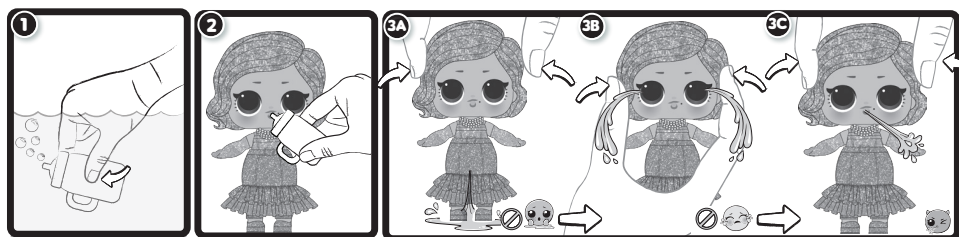
Segue os passos no guia (incluído) para abrires todas as caixas.

TRINCOS DO PALCO

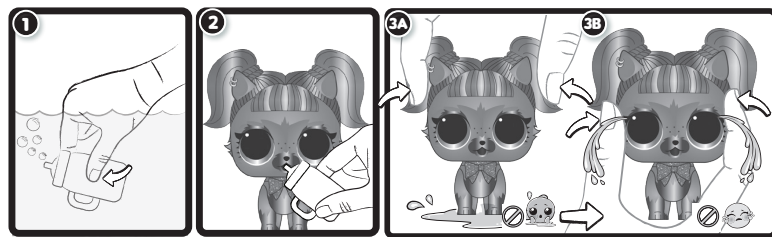
Estão incluídos trincos de papel para fornecer uma maior estabilidade da plataforma superior. Após retirares o estúdio, segue estes passos:
1. Dobra as abas laterais para baixo, conforme indicado.
2. Encontra os entalhes na plataforma superior, conforme apresentado e indicado. NOTA: Existem dois conjuntos de entalhes em cada lado da plataforma.
3. Faz deslizar ambas as abas para cada trincos do palco.
Quando arrumares o teu estúdio, certifica-te de que retiras os trincos puxando gentilmente a aba dianteira.



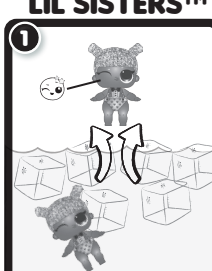
CARATTERISTICHE DELLA BAMBOLA



CARATTERISTICHE DEL CUCCIULO



CARATTERISTICHE DELLE LIL SISTERS™



CAMBIO DI COLORE

• Il cambiamento di colore inizia a circa 15°C (59°F), ma i migliori risultati si ottengono quando l'acqua viene portata a 0°C (32°F).
• Solo le Lil Sisters™ cambiano colore e non traggono l'acqua della bottiglia.
• Il cambiamento di colore si verifica esclusivamente su alcune parti del corpo della bambola o degli accessori. Non tutti gli accessori inclusi cambiano colore.
• Se il cambiamento di colore non avviene in modo rapido o corretto, la temperatura del corpo della bambola potrebbe essere troppo vicina alla temperatura dell'acqua.
• La temperatura necessaria per il cambiamento di colore può variare in base alle condizioni climatiche.
• Le proprietà di cambiamento di colore del corpo della bambola sono durevoli, ma hanno una durata limitata.

INFORMAZIONI IMPORTANTI

• Prima di iniziare, copri l'area di gioco per proteggerla da eventuali danni causati dall'acqua.
• Le bambole piangeranno, sputeranno o faranno la pipì.
• I cuccioli piangeranno o faranno la pipì.
• Solo una delle Lil Sisters™ ha i capelli che brillano al buio.
• Per i migliori risultati, riempi la bottiglia e dai da bere alle bambole o ai cuccioli due volte.
• Non immergere le bambole o i cuccioli in acqua eccessivamente calda.
• Non riempire la bottiglia con acqua eccessivamente calda.
• È necessaria la presenza di un adulto quando i bambini giocano con l'acqua.
• Non esporre le bambole o i cuccioli alla luce solare diretta per lunghi periodi.
• L'esposizione alla luce solare può disattivare le proprietà di cambiamento di colore.
• Rimuovi tutta l'acqua dalla bottiglia e dalla bambola dopo l'uso.
• Asciuga accuratamente le bambole e i cuccioli con un asciugamano in un'area ben ventilata dopo l'uso e prima di riporli.
• Asciuga esclusivamente all'aria. Non usare asciugatrici e non esporli a calore eccessivo.
• A differenza delle Tots, i cuccioli e le LIL SISTERS™ non includono indumenti o accessori.

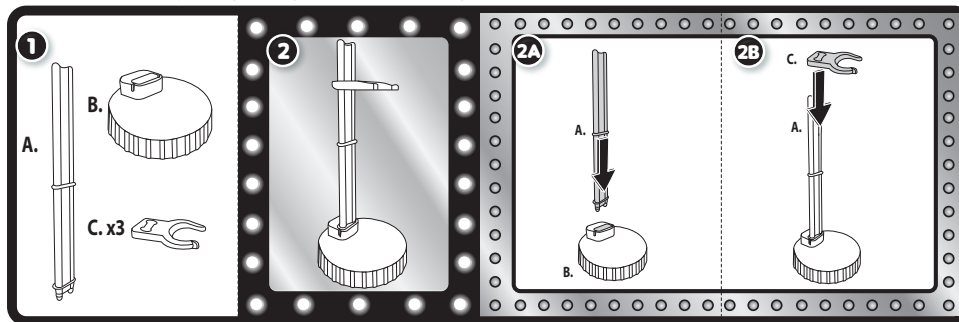
PELLICOLE DEL FILM

• Le pellicole del film incluse devono essere visualizzate con lo schermo CINE-MATIC.
• Inserisci le pellicole, una alla volta, dalla parte superiore dello schermo.

OCCHIALI 3D

• Usa il connettore a forma di cuore per unire le due metà degli occhiali 3D.
• Usa gli occhiali 3D per scoprire i messaggi segreti sulla confezione.
• I messaggi cambiano in base al colore della lente con cui li guardi. Ci sono tanti messaggi e tante immagini da scoprire!
• La lente rosa, la lente blu ed entrambe le lenti permettono di scoprire tutte le varianti.
• Gli occhiali 3D non devono essere usati come occhiali da sole o per l'osservazione diretta del sole.
• Gli occhiali 3D non offrono protezione contro i raggi UV.
• Gli occhiali 3D non sono adatti alla guida.

SUPPORTO PER BAMBOLA

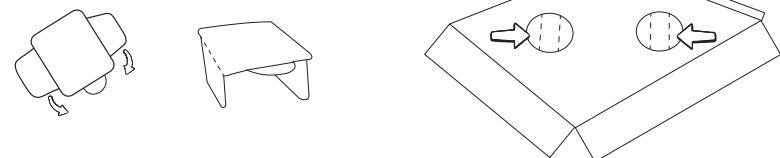


INFORMAZIONI IMPORTANTI

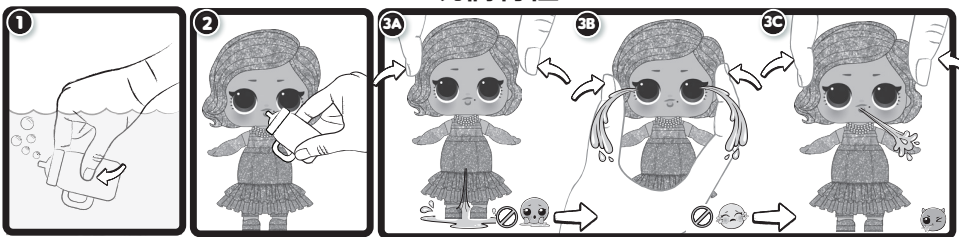
Segui le istruzioni della guida (inclusa) per aprire tutte le sorprese.

FERMAGLI DEI SET

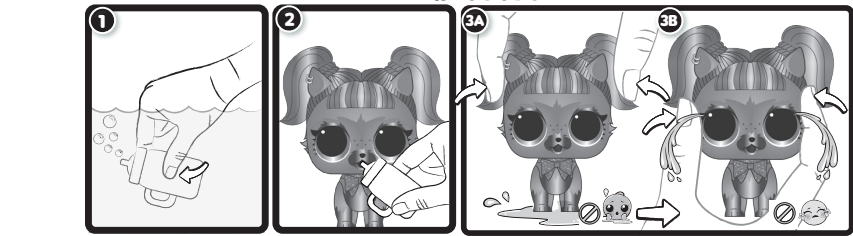
La piattaforma superiore include dei fermagli in carta per assicurare la massima stabilità. Dopo aver assemblato lo studio, procedi come descritto di seguito.
1. Piega le linguette verso il basso, come illustrato.
2. Individua le fessure sulla piattaforma superiore, come illustrato. NOTA: su ciascun lato della piattaforma sono presenti due coppie di fessure.
3. Infilare entrambe le linguette in ciascun fermaglio.
Prima di riporre lo studio, rimuovi i fermagli sollevando delicatamente la linguetta anteriore.



玩偶特性



寵物特性



LIL SISTERS™ 變色 重要資訊

- 變色效果大約從59°F (15°C) 開始，冰水溫度如大約在32°F (0°C) 或以下，效果最好。
- 只有Lil Sisters™ 會變色及不會吸走瓶中的水份。
- 變色效果只會玩在玩偶身體或配件的特定部分出現，並非所有配件都能變色。
- 如變色效果無法正常或快速出現，可能是由於玩偶本身的溫度太接近水溫。
- 變色的溫度會因天氣情況而有異。
- 玩伴身體的變色效果可維持相當長時間，然而並非永久。
- 開始前，請覆蓋好遊戲區，以免被水噴濕。
- 您的玩偶會哭、撒尿或吐。
- 您的寵物會撒尿或哭。
- 其中一個 Lil Sisters 的頭髮會在黑暗中發光。
- 為獲得最佳效果，注滿瓶子，並讓玩偶或寵物兩次。
- 請勿把玩偶或寵物放進過熱的水中。
- 兒童玩水時，須有成人陪同。
- 請勿把玩偶或寵物存放在長時間受陽光直射的地方。
- 受陽光長期照射，變色功能會失效。
- 每次使用後，擠出瓶子和玩伴的所有水份。
- 玩伴和寵物在使用後或存放前，用乾毛巾擦乾，並放在通風的環境徹底風乾。
- 只可風乾。請勿放進乾衣機或使用過強熱力。
- 寵物及 LIL SISTERS™ 並不附帶任何時尚配件，只有小孩玩伴會附帶時尚配件。

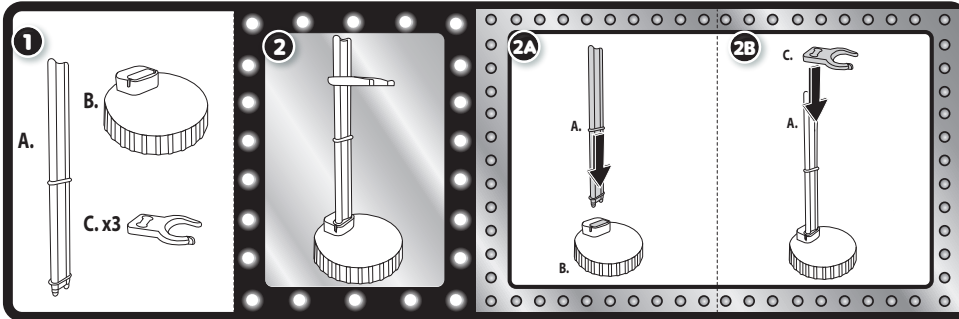
電影菲林

- 隨附電影菲林，可使用電影屏幕觀看。
- 每次從放映機頂部放入一電影菲林。

3D眼鏡

- 使用心形鼻托夾子連接兩件 3D 眼鏡組件。
- 使用 3D 眼鏡查看包裝中的秘密信息。
- 使用不同顏色鏡片觀看，信息會有所不同。大量信息及圖片等著您！
- 使用粉紅色鏡片、藍色鏡片和雙鏡片會看到不同信息。
- 3D 眼鏡不能用作太陽眼鏡直視太陽。
- 3D 眼鏡不具防紫外線功能。
- 不適合駕駛時使用。

玩偶支架

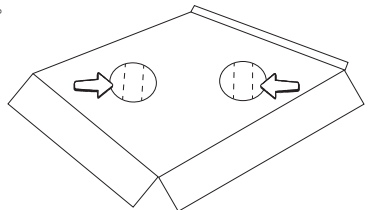


重要資訊

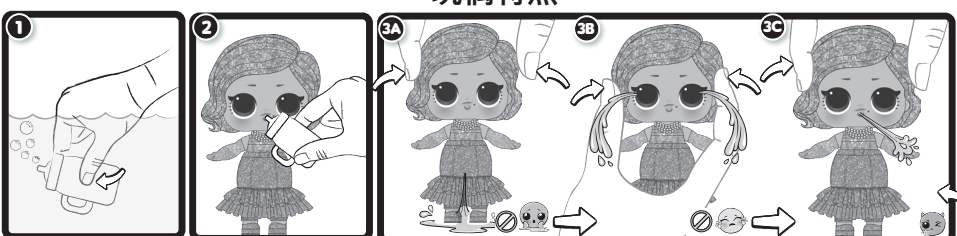
按照說明書（隨附）中的步驟打開所有盒子。

舞台鎖

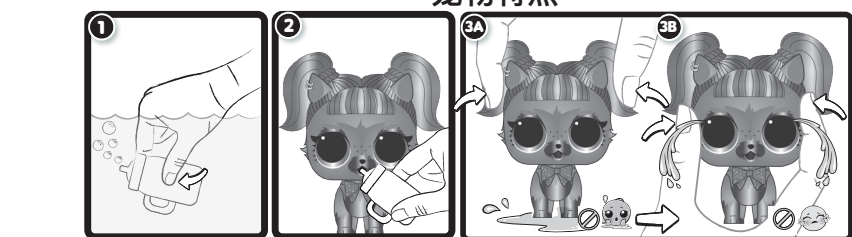
- 如圖所示，將側面的舌片向下摺疊。
 - 如圖所示，找出頂部平台的縫隙。注意：平台的每一側都有兩組縫隙。
 - 將兩塊舌片滑入舞台鎖。
- 準備收起攝影棚時，務必輕輕抬起前舌片，取下舞台鎖。



玩偶特点



宠物特点



LIL SISTERS™ 特点

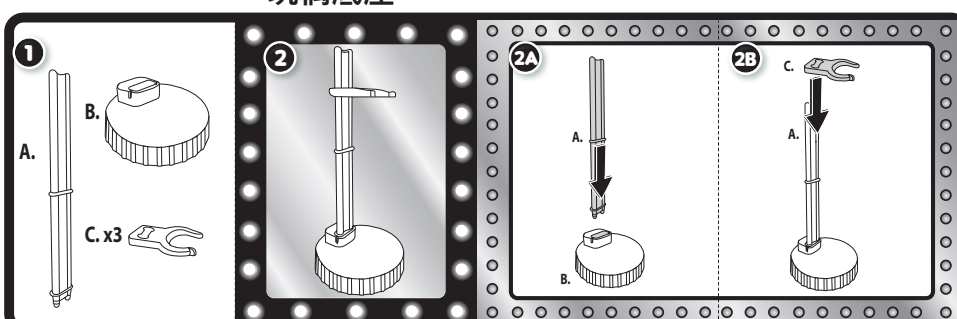
- 遇冷变色大约从59°F (15°C) 开始，但如果冰水温度降至32°F (0°C) 或以下，效果最好。
- 所有 Lil Sisters™ 都可改变颜色，但无法储水。
- 玩偶身体或配件的某些部位不会变色。并非所有配件都变色。
- 如变色速度慢或完全失效，可能是玩偶身体的温度与水温过于接近。
- 根据天气情况不同，变色温度可能有所差异。
- 玩偶身体的变色效果可持续较长时间，但并非无限寿命。
- 开始前，请适当覆盖游戏区，避免水损坏家具设备。
- 玩偶会哭、撒尿或吐口水。
- 宠物会尿尿或哭。
- 其中一个小女孩玩偶的黑色头发会发光。
- 为确保最佳效果，请装满奶瓶并喂玩偶或宠物两次。
- 请勿将玩偶或宠物放入温度过高的热水中。
- 请勿喂玩偶或宠物温度过高的热水。
- 儿童玩水时，必须有成年人在场。
- 请勿长时间将玩偶或宠物放置在阳光直射处。
- 暴露在阳光下可能导致变色功能失效。
- 每次使用后请将水从奶瓶和玩偶体内挤出。
- 使用后，请在通风良好的场所用干毛巾彻底擦干玩偶和宠物，然后妥善存放。
- 仅可晾干。请勿放于烘干机内或暴露在过热环境中。
- 仅To搭配时尚配饰，宠物和LIL SISTERS™ 不提供任何时尚配饰。

重要信息

3D眼鏡

- 使用心形鼻架夾扣將兩片3D鏡片連接在一起。
- 使用3D眼鏡查看隱藏在包裝上的秘密信息。
- 透過不同顏色的鏡片可查看到不同的信息。還有很多秘密信息和圖片等待發現！
- 透過粉紅色鏡片、藍色鏡片或將兩者疊加查看，各有不同。
- 3D眼鏡不能作為太陽眼鏡使用，或用於直接觀察太陽。
- 3D眼鏡無法提供防紫外線保護。
- 不適用於駕駛佩戴。

玩偶底座



重要信息

- 根据使用说明（内附）步骤依次打开所有盒子。

舞台锁扣

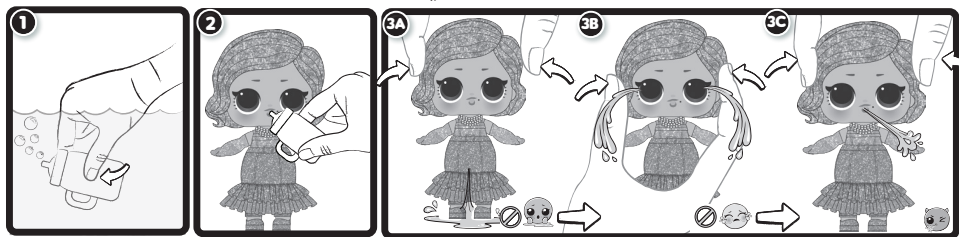
玩具内含纸锁扣，可持久保持顶部平台稳固。在拔出工作室后，请遵循以下步骤：

- 如图所示，折叠侧面标签。
- 如图所示，找到顶部平台的缝隙。注意：平台两侧各有两组缝隙。
- 将标签滑入每个舞台锁扣。

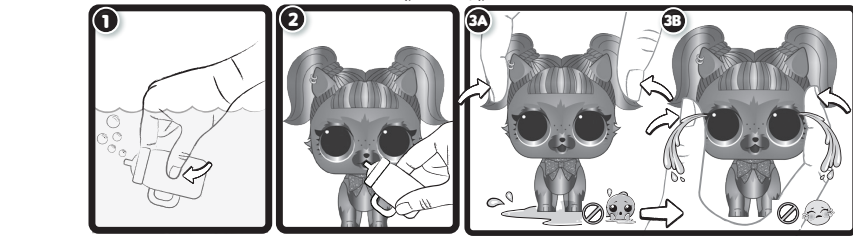
如需移走工作室，请事先轻轻提起正面标签，确保事先将锁扣取下。



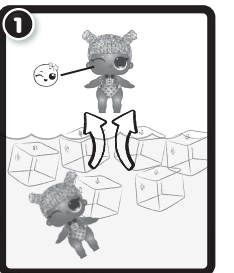
خصائص الدمية



خصائص الحيوان الأليف



LIL SISTERS™ خصائص



تغيير اللون

- سيبدأ تغير اللون في الماء البارد عند درجة حرارة تبلغ حوالي 59 فهرنهايت (15 درجة مئوية)، ولكن أفضل نتيجة تحدث إذا كان الماء البارد مشدداً عند درجة حرارة تبلغ حوالي 32 فهرنهايت (0 درجة مئوية) أو أبرد.
- قطعة من Lil Sisters سيغير لونها ولن تحتفظ بلأه، الزجاجية.
- تستعمل خاصية تغير اللون على أجزاء معينة من جسم الدمية أو ملحقاتها، فليست جميع الملحقات يمكنها تغير لونها.
- إن لم تعمل خاصية تغير اللون كما ينبغي أو بسرعة، فقد تكون درجة حرارة الدمية تكاد تقرب للدرجة من درجة حرارة الماء.
- قد تعطل درجات حرارة تغير اللون وفقاً لطرق الطهي.
- خاصية تغير اللون الدمية له فترة صلاحية طويلة ولكنها محدودة.

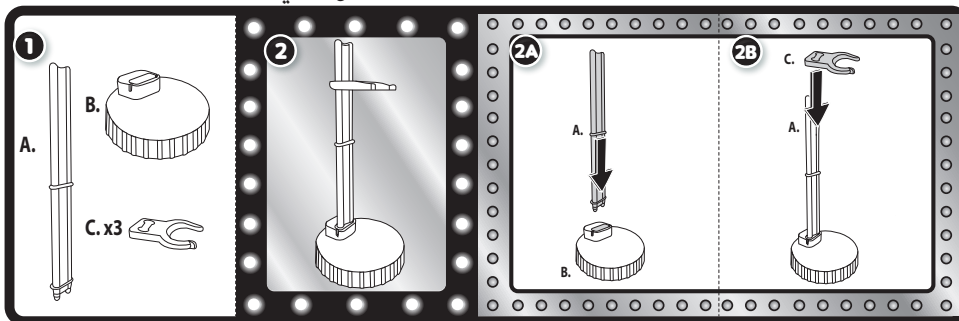
معلومات هامة

- قبل البدء، قم بتغطية منطقة اللعب للحمية من الطفل المحتمل بفعل الماء.
- ستقوم الدمية إما بالكاء أو التبول أو البصق.
- ستقوم الحيوانات الأليفة إما بالتبول أو الكاء.
- واحدة من الحيوانات الصغار لديها لمعان في الشعر الداكن.
- لتحقيق أفضل النتائج، ابدأ الزجاجية واطعم الدمية أو الحيوانات الأليفة مرتين.
- لا تضع الدمية أو الحيوانات الأليفة في ماء ساخن للغاية.
- لا تضع الدمية أو الحيوانات الأليفة ماء ساخن للغاية.
- يجب أن يتواجد شخص بالغ أثناء لعب الأطفال بالماء.
- لا تقم بتخزين الدمية أو الحيوانات الأليفة تحت أشعة الشمس المباشرة لفترات طويلة من الوقت.
- تعرض لأشعة الشمس المباشرة قد يتسبب في تعطيل خاصية تغير اللون.
- أفرغ الماء كله من الزجاجية والدمية بعد كل استخدام.
- جفف الدمية والحيوانات الأليفة بعناية باستخدام منشفة جافة في مكان جيد التهوية بعد الاستخدام وقبل التخزين.
- يكون التنظيف في الهواء فقط لا تضعها في المصفاة أو تعرضها للحرارة الزائدة.
- إن كنت تتركها أي إكسسوارات مرفقة مع الحيوانات الأليفة وجسمات LIL SISTERS™ بل ستجدها هناك للجسمات فقط.

أشرطة مشاهد الأبطال

- تم إرفاق أشرطة مشاهد الأبطال من أجلك كي تعرضها باستخدام شاشة العرض السينمائي الخاصة بك.
- إدخل أشرطة المشاهدة، واحداً في كل مرة، لأسفل في العرض من الأعلى.

حامل الدمية

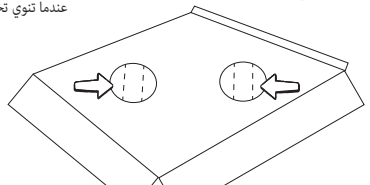


معلومات هامة

اتبح الخطوات الموجودة على الدليل (مرفق) لفتح جميع الصناديق.

أقفال المسرح

- تم إرفاق الأقفال الورقية لتقديم ثبات يدوم لفترة أطول للمتعة العلوية، بعد سحب الاستوديو للخارج، اتبع الخطوات التالية:
- قم بطي الأشرطة الجانبية لأسفل على النحو الموضح في الشكل.
 - ادخل على الشقوق الموجودة بالمنصة العلوية على النحو المشار إليه والموضح في الشكل. ملاحظة: هناك مجموعتان من الشقوق على كل جانب من المنصة.
 - ادخل كلا السائتين في كل قفل من أقفال المسرح.
- عندما تنوي تخزين الاستوديو، تأكد من خلع الأقفال عن طريق رفع اللسان العلوي برفق.

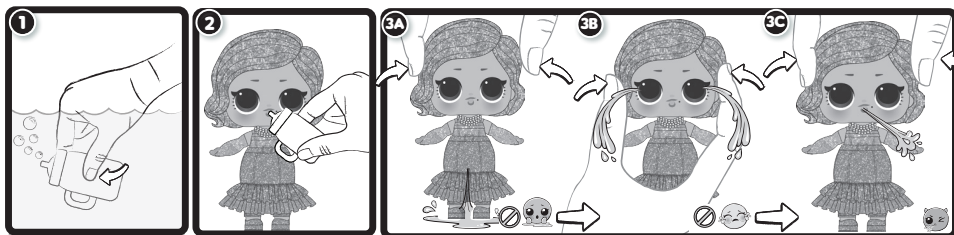




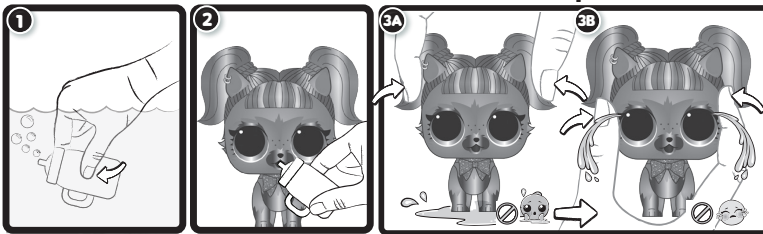
SKU: 576532EUC

Иллюстрации приведены исключительно в ознакомительных целях. Стили могут отличаться в зависимости от реального содержимого.

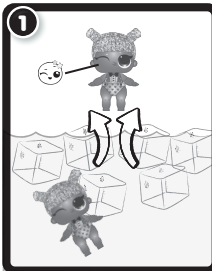
ОСОБЕННОСТИ КУКЛЫ



ОСОБЕННОСТИ ПИТОМЦА



ОСОБЕННОСТИ LIL SISTERS™



ИЗМЕНЕНИЕ ЦВЕТА

Изменение цвета происходит при температуре примерно 15 °C, но наилучший эффект достигается при охлаждении воды до 0 °C. Только куклы Lil Sisters™ меняют цвет и не впитывают воду из бутылки. Только определенные части тела куклы и принадлежности меняют цвет. Не все принадлежности, которые входят в комплект, меняют цвет. Если смена цвета происходит неправильно или медленно, возможно, температура тела куклы близка к температуре воды. Температура смены цвета может отличаться при различных погодных условиях. Эффект смены цвета тела куклы работает долго, но постепенно перестает сбрасываться.

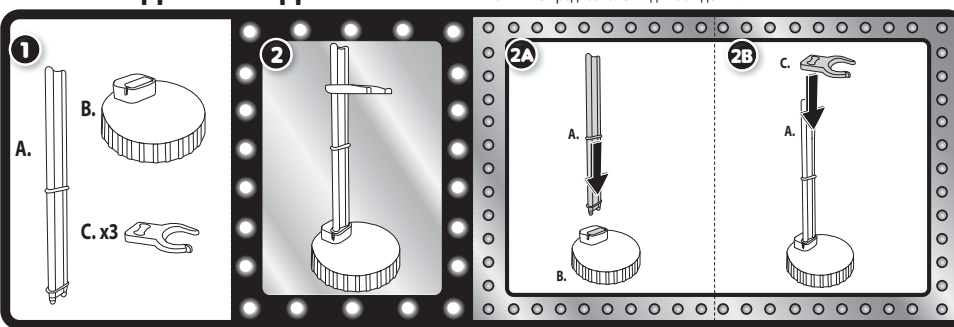
ВАЖНАЯ ИНФОРМАЦИЯ

Перед началом игры накройте игровую зону, чтобы защитить ее от возможного повреждения водой. Кукла может плакать, мочиться или плеваться. Питомец может мочиться или плакать. У одной из стрижечек волосы светятся в темноте. Для наилучших результатов наполните бутылочку и налейте кукол или питомцев дважды. Не помещайте кукол или питомцев в очень горячую воду. Не наполняйте кукол или питомцев очень горячей водой. Дети, играющие с водой, должны находиться под присмотром взрослого. Куклы или питомцы не должны находиться под воздействием прямых солнечных лучей длительного времени. Воздействие солнечного света может негативно повлиять на функцию изменения цвета. Выдавливайте всю воду из бутылки и выжимайте куклу после каждого использования. Тщательно просушивайте кукол и питомцев с помощью сухого полотенца в хорошо проветриваемом месте после использования и перед хранением. Сушить только на воздухе. Не помещайте в сушилку и не подвергайте чрезмерному нагреву. К питомцам и куклам LIL SISTERS™ модные аксессуары не прилагаются, они доступны только для маленьких кукл.

ТРЕХМЕРНЫЕ ОЧКИ

Используйте зажим для носа в форме сердца, чтобы соединить обе части трехмерных очков. Используйте трехмерные очки, чтобы увидеть секретные сообщения на упаковке. Сообщения будут отличаться в зависимости от того, через какую цветную линзу вы смотрите. Вас ждет множество сообщений и изображений! Для розовой линзы, синей линзы и обеих линз доступны разные секреты. Трехмерные очки не предназначены для использования в качестве солнцезащитных очков, а также для прямого наблюдения за Солнцем. Трехмерные очки не обеспечивают защиты от УФ-излучения. Очки не предназначены для вождения.

ПОДСТАВКА ДЛЯ КУКЛЫ

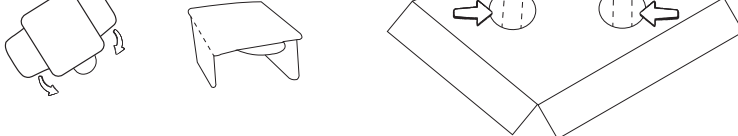


ВАЖНАЯ ИНФОРМАЦИЯ

Чтобы открыть все коробки, следуйте инструкциям в прилагаемом руководстве.

ФИКСАТОРЫ СЦЕНЫ

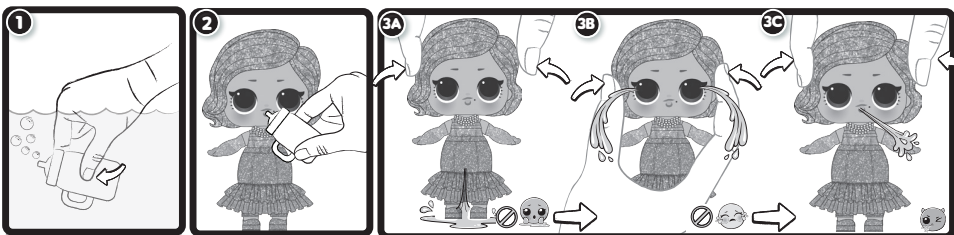
Для обеспечения долговременной устойчивости верхней платформы предусмотрены бумажные фиксаторы. После извлечения студии выполните следующие действия. 1. Сложите боковые язычки вниз, как показано на рисунке. 2. Найдите прорези на верхней платформе, как показано на рисунке. ПРИМЕЧАНИЕ. С каждой стороны платформы есть два набора прорезей. 3. Вставьте оба язычка в фиксаторы. Когда будете готовы убрать студию, обязательно снимите фиксаторы, осторожно приподняв передний язычок.



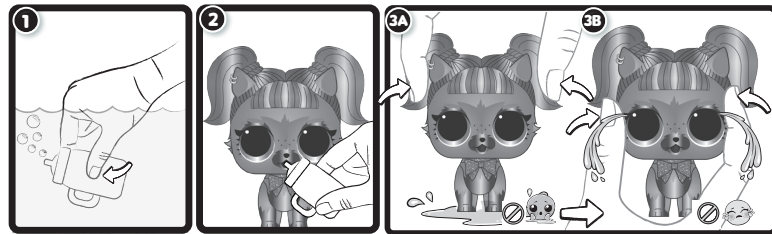
SKU: 576532EUC

Οι απεικονίσεις προορίζονται μόνο για αναφορά. Τα στυλ μπορεί να διαφέρουν από το πραγματικό περιεχόμενο.

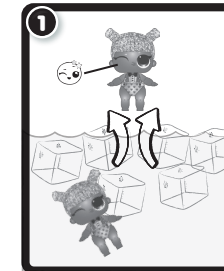
ΧΑΡΑΚΤΗΡΙΣΤΙΚΑ ΚΟΥΚΛΑΣ



ΧΑΡΑΚΤΗΡΙΣΤΙΚΑ ΚΑΤΟΙΚΙΔΙΟΥ



ΧΑΡΑΚΤΗΡΙΣΤΙΚΑ LIL SISTERS™



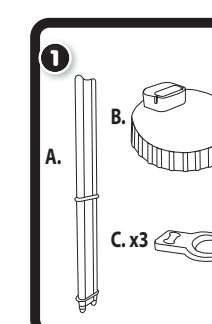
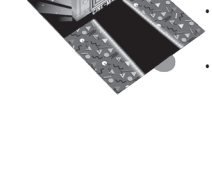
ΑΛΑΓΗ ΧΡΩΜΑΤΟΣ

Η αλλαγή χρώματος ξεκινάει περίπου στους 15°C (59°F), αλλά τα καλύτερα αποτελέσματα προκύπτουν όταν το νερό ψύξης ψυθεί περίπου στους 0°C (32°F) ή σε χαμηλότερη θερμοκρασία. Μόνο οι Lil Sisters™ αλλάζουν χρώμα και το νερό από τη φιάλη δεν διατηρείται. Η αλλαγή χρώματος θα λειτουργεί μόνο σε συγκεκριμένα τμήματα του σώματος της κούκλας ή αξεσουάρ. Δεν αλλάζουν όλα τα αξεσουάρ χρώμα. Εάν η αλλαγή χρωμάτων δεν είναι αποτελεσματική ή γρήγορη, η θερμοκρασία του σώματος της κούκλας μπορεί να βρίσκεται πολύ κοντά στη θερμοκρασία του νερού. Οι θερμοκρασίες αλλαγής χρώματος μπορεί να ποικίλουν ανάλογα με τις κλιματικές συνθήκες. Η επίδραση αλλαγής χρώματος στο σώμα της κούκλας έχει μεγάλη αλλά περιορισμένη διάρκεια ζωής.

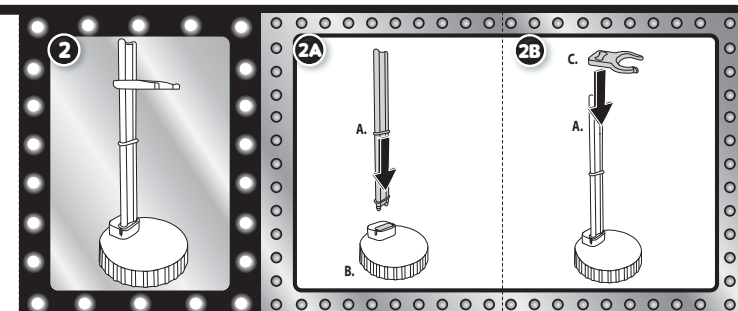
ΕΙΔΙΚΟ ΧΑΡΑΚΤΗΡΙΣΤΙΚΟ!

Πριν ξεκινήσετε καλύψτε το χώρο παιχνιδιού για την προστασία από πιθανή ζημιά λόγω νερού. Οι κούκλες σας θα κλαίει, θα κάνουν τσίρα ή θα φτύνουν. Τα κατοκίδια σας θα κάνουν τσίρα ή θα κλαίει. Μια από τις μικρές αξεσουάρ little sisters έχει γυαλάδα στα σκοτεινά μέρη. Για καλύτερα αποτελέσματα, γεμίστε τη φιάλη και ταίστε τις κούκλες ή τα κατοκίδια δύο φορές. Μην τοποθετείτε τις κούκλες ή τα κατοκίδια σε πολύ κρύο νερό. Μην ταίστε τις κούκλες ή τα κατοκίδια με πολύ καυτό νερό. Μην αποθηκεύετε τις κούκλες ή τα κατοκίδια σε σημεία με απευθείας ηλιακή ακτινοβολία για μεγάλες χρονικές περιόδους. Ξεβείτε στην ηλιακή ακτινοβολία μπορεί να απενεργοποιήσει την ιδιότητα αλλαγής χρώματος. Ζουλάτε όλο το νερό από τη φιάλη και την κούκλα μετά από κάθε χρήση. Μετά τη χρήση και πριν την αποθήκευση στεγνώστε σχολαστικά τις κούκλες και τα κατοκίδια σε μια στεγνή πετσέτα σε καλά αεριζόμενο χώρο. Στεγνώστε μόνο στον αέρα. Μην τοποθετείτε σε στεγνωτήριο και μην υποβάλετε σε υπερβολική ζέση. Τα κατοκίδια και οι LIL SISTERS™ δεν συνοδεύονται από αξεσουάρ μόδας, μόνο τα tots συνοδεύονται από αυτά.

ΛΩΡΙΔΕΣ ΣΚΗΝΩΝ ΑΠΟ ΤΑΙΝΙΕΣ



ΒΑΣΗ ΚΟΥΚΛΑΣ

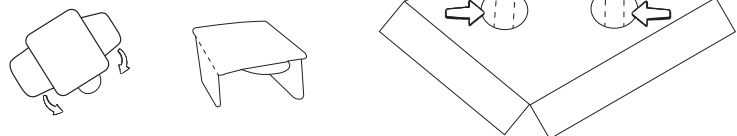


ΕΙΔΙΚΟ ΧΑΡΑΚΤΗΡΙΣΤΙΚΟ!

Ακολουθήστε τα βήματα στον οδηγό (περιλαμβάνεται) για να ανοίξετε όλα τα κουτιά.

ΑΣΦΑΛΙΣΕΙΣ ΣΚΗΝΗΣ

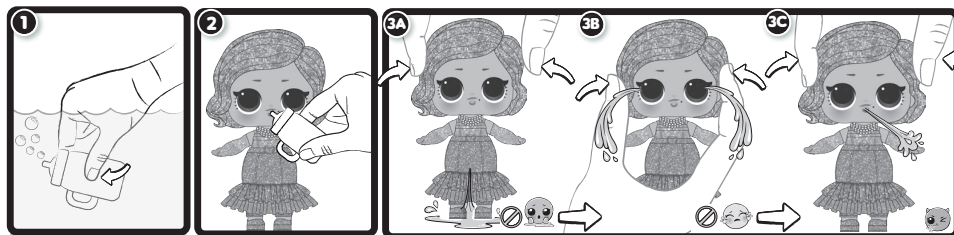
Οι χάρτινες ασφαλίσεις περιλαμβάνονται για να παρέχουν σταθερότητα μεγαλύτερης διάρκειας του άνω μέρους πλατφόρμας. Αφού το τραβήξετε έξω το στούντιο σας, ακολουθήστε αυτά τα βήματα. 1. Διπλώστε τις πλάγιες γλωτίδες όπως απεικονίζεται. 2. Εντοπίστε τις σχισμές στην επάνω πλατφόρμα όπως απεικονίζεται και υποβληθείτε. ΣΗΜΕΙΩΣΗ: Υπάρχουν δύο σετ σχισμών σε κάθε πλευρά της πλατφόρμας. 3. Συρτήτε μέσα και τις δύο γλωτίδες για κάθε ασφαλίση σκηνής. Όταν είστε έτοιμοι να αποθηκεύσετε το στούντιο σας, εξασφαλίστε ότι απομακρύνετε τις ασφαλίσεις σηκώνοντας απαλά την μπροστινή γλωτίδα.



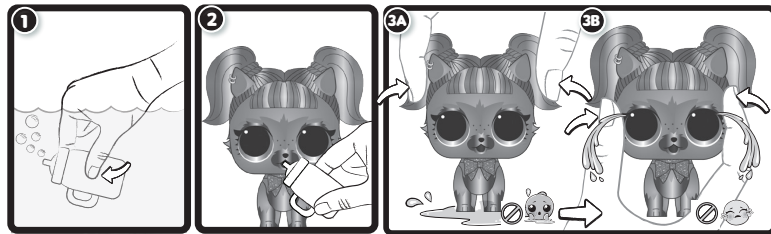
SKU: 576532EUC

Çizimler sadece referans amaçlıdır. Stilller gerçek içeriklerden farklılık gösterebilir.

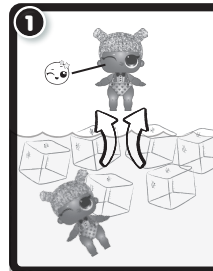
ΒΕΒΕΚ ÖZELLİKLERİ



ΕVCİL HAYVAN ÖZELLİKLERİ



LIL SISTERS™ ÖZELLİKLERİ



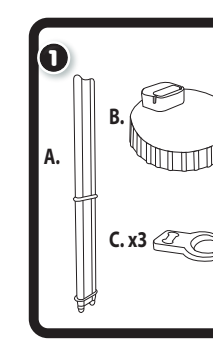
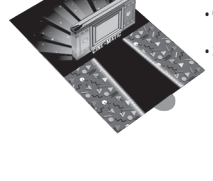
RENK DEĞİŞİMİ

Renk değişimi yaklaşık 59°F (15°C)'de başlar, ancak en iyi sonuçlar buzlu su yaklaşık 32°F (0°C) veya daha soğukta gerçekleşir. Yalnızca Lil Sisters™ renk değiştirir ve şişeden su tutmaz. Renk değişimi sadece bebeğin vücudunun bazı kısımlarında veya aksesuarlarda gerçekleşir. Oyuncuğa dahil olan tüm aksesuarlar renk değiştirmez. Renk değişimi düzensiz ve hızlı bir şekilde gerçekleşmiyorsa bebeğin vücudunun sıcaklığı, su sıcaklığına çok yakın olabilir. Güneş ışığına maruz kalmak, renk değişimi özelliğini etkisiz hale getirebilir. Her oyundan sonra şişedeki ve bebekteki tüm suyu sıkarak boşaltın. Bebeği ve evcil hayvanları her er oyundan sonra ve saklamadan önce iyi havalandırılmış bir yerde kuru bir havlu üzerine koyarak suyu tamamen boşaltın. Yalnızca havada kurumaya bırakın. Kurutucuya koymayın veya aşırı ısıya maruz bırakmayın. Evcil hayvanlar ve LIL SISTERS™ herhangi bir moda aksesuarıyla gelmez, sadece çocuklar gelir.

ÖNEMLİ BİLGİ

Oynamaya başlamadan önce suyun oluşturabileceği olası zararları karşı oyun alanını koruyun. Oyuncak bebekleriniz ya ağlayacak, işeyecek ya da tükecektir. Evcil hayvanlarınız ya işeyecek ya da ağlayacaktır. Küçük kiz kardeşleminizden binin şüphacı parçaları. En güzel oyun deneyimi için şişeyi doldurun ve bebeği veya evcil hayvanı iki kere besleyin. Bebeği veya evcil hayvanı çok sıcak suyla koymayın. Bebeği veya evcil hayvanı çok sıcak suyla beslemeyin. Çocuklar suyla oynamak sırasında bir yetiştirici bulunmalıdır. Güneş ışığına maruz kalmak, renk değişimi özelliğini etkisiz hale getirebilir. Her oyundan sonra şişedeki ve bebekteki tüm suyu sıkarak boşaltın. Bebeği ve evcil hayvanları her er oyundan sonra ve saklamadan önce iyi havalandırılmış bir yerde kuru bir havlu üzerine koyarak suyu tamamen boşaltın. Yalnızca havada kurumaya bırakın. Kurutucuya koymayın veya aşırı ısıya maruz bırakmayın. Evcil hayvanlar ve LIL SISTERS™ herhangi bir moda aksesuarıyla gelmez, sadece çocuklar gelir.

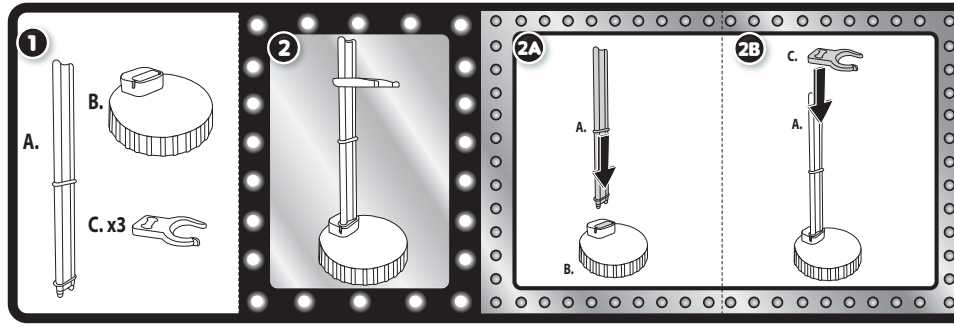
FİLM SAHNESİ ŞERİTLERİ



3 BOYUTLU GÖZLÜKLER

3 boyutlu gözlüğünüzün her iki parçasını birbirine bağlamak için kalp şeklindeki burun klipsini kullanın. Paketteki gizli mesajlar görmek için 3 boyutlu gözlüğünüzü kullanın. Mesajlar, hangi renkli merceğe baktığınıza bağlı olarak değişebilir. Görülmeyi bekleyen çok sayıda mesaj ve resim var. Bebeği ve evcil hayvanları her iki lens için özeldir. 3 boyutlu gözlükler, güneş gözlüğü olarak veya güneşi doğrudan gözlemlemek için kullanılmamalıdır. 3 boyutlu gözlükler UV koruma sağlamaz. Dalmak için uygun değildir.

ΒΕΒΕΚ STANDI

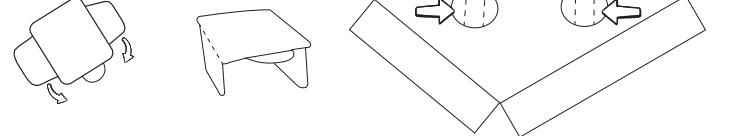


ÖNEMLİ BİLGİ

Tüm kutuları açmak için kılavuzdaki (dahil) adımları izleyin.

SAHNE KİLİTLERİ

Üst platformun daha uzun süreli stabilitesini sağlamak için kağıt kilitletler dahil edilmistir. Stüdyonuzu çıkardiktan sonra şü adımları izleyin: 1. Yan tirnaklar resimde gösterildiği gibi aşağı katlayın. 2. Üst platformdaki yanları resimde ve gösterildiği gibi bulun. NOT: Platformun her iki yanında iki takım yan vardır. 3. Her aşama kilidi için her iki tirnağı kaydırın. Stüdyonuzu kaldırmaya hazır olduğunuzda, ön tirnağı yavaşça kaldırarak kilitletleri çıkardığınızdan emin olun.



Please keep this manual as it contains important information.

© 2021 MGA Entertainment, Inc. L.O.L. SURPRISE! O.M.G. OUTRAGEOUS MILLENNIAL GIRLS™ and MOVIE MAGIC STUDIOS™ are trademarks of MGA in the U.S. and other countries. All logos, names, characters, likenesses, images, slogans, and packaging appearance are the property of MGA.

MGA Entertainment UK Ltd. 50 Presley Way, Crowhill, Milton Keynes, MK9 0ES, Bucks, UK • + 0800 521 558 Imported by MGA Entertainment Australia Pty Ltd Suite 2.02, 32 Delhi Road • Macquarie Park NSW 2113 • Tel. 1300 059 676 Printed in China Authorized Representative of the Manufacturer: MGA Entertainment (Netherlands) B.V.

Gardez ce manuel, car il renferme des renseignements importants.

© 2021 MGA Entertainment, Inc. L.O.L. SURPRISE! O.M.G. OUTRAGEOUS MILLENNIAL GIRLS™ and MOVIE MAGIC STUDIOS™ sont des marques de commerce de MGA aux E.U. et dans d'autres pays. Les logos, noms, personnages, ressemblances, images, slogans et modèles d'emballages appartiennent à MGA.

MGA Entertainment (Netherlands) B.V. Baronie 68-70, 2404 XG Alpha a/d Rijn, The Netherlands Adresse électronique : sav@mga.com Imprimé en Chine Mandataire du fabricant : MGA Entertainment (Netherlands) B.V.

Conservare este manual ya que contiene información importante.

© 2021 MGA Entertainment, Inc. L.O.L. SURPRISE! O.M.G. OUTRAGEOUS MILLENNIAL GIRLS™ and MOVIE MAGIC STUDIOS™ son marcas registradas de MGA en EE.UU. y otros países. Todos los logotipos, nombres, personajes, aspectos distintivos, eslógans y la apariencia del embalaje, son propiedad de MGA.

MGA Entertainment (Netherlands) B.V. Baronie 68-70, 2404 XG Alpha a/d Rijn, The Netherlands E-mail: service@consumidor@mga.com Impresso em China Representante autorizado del fabricante: MGA Entertainment (Netherlands) B.V.

Diese Anleitung für mögliche Rückfragen bitte aufbewahren. Sie enthält wichtige Informationen.

© 2021 MGA Entertainment, Inc. L.O.L. SURPRISE! O.M.G. OUTRAGEOUS MILLENNIAL GIRLS™ and MOVIE MAGIC STUDIOS™ sind in den USA und anderen Ländern Warenzeichen von MGA. Alle Logos, Namen, Charaktere, Ähnlichkeiten, Bilder, Claims und das Erscheinungsbild der Verpackung sind in Besitz von MGA.

MGA Entertainment (Netherlands) B.V. Baronie 68-70, 2404 XG Alpha a/d Rijn, The Netherlands Gedrukt in China Bevoimachtigter Vertreter des Herstellers: MGA Entertainment (Netherlands) B.V.

Beowar deze handleiding goed, er staat belangrijke informatie in.

© 2021 MGA Entertainment, Inc. L.O.L. SURPRISE! O.M.G. OUTRAGEOUS MILLENNIAL GIRLS™ and MOVIE MAGIC STUDIOS™ zijn handelsmerken van MGA in de Verenigde Staten en andere landen. MGA Entertainment (Netherlands) B.V. Baronie 68-70, 2404 XG Alpha a/d Rijn, The Netherlands E-mail: service@consumidor@mga.com

Gedruckt in China Gemachtigter vertegenwoordiger van de producent: MGA Entertainment (Netherlands) B.V.

Prosimy o zachowanie niniejszej instrukcji, ponieważ zawiera ważne informacje.

© 2021 MGA Entertainment, Inc. L.O.L. SURPRISE! O.M.G. OUTRAGEOUS MILLENNIAL GIRLS™ and MOVIE MAGIC STUDIOS™ są znakami handlowymi spółki MGA w Stanach Zjednoczonych i pozostałych krajach. Wszelkie loga, nazwy, kiz czoneki, podobieństwa, hasła marketingowe, wyglądy opakowań i wzornictwo na opakowaniach są własnością MGA.

MGA Entertainment (Netherlands) B.V. Baronie 68-70, 2404 XG Alpha a/d Rijn, The Netherlands Tel: +31 (0) 172 758038 E-mail: klantenservice@mga.com Gedrukt in China Gemachtigter vertegenwoordiger van de producent: MGA Entertainment (Netherlands) B.V.

W przypadku potrzeby skontaktowania się z Serwisem Konsumenta prosimy o kontakt za pomocą formularza e-mailowego dołączonego na stronie internetowej.

Wydrukowano w Chinach Autoryzowany Przedstawiciel Producenta: MGA Entertainment (Netherlands) B.V.

Por favor, guarde este manual, pois contém informações importantes.

© 2021 MGA Entertainment, Inc. L.O.L. SURPRISE! O.M.G. OUTRAGEOUS MILLENNIAL GIRLS™ and MOVIE MAGIC STUDIOS™ são marcas comerciais da MGA nos EUA e noutros países. Todos os logotipos, nomes, personagens, parências, imagens, slogans e aparência da embalagem são propriedade da MGA.

MGA Entertainment (Netherlands) B.V. Baronie 68-70, 2404 XG Alpha a/d Rijn, The Netherlands E-mail: service@consumidor@mga.com Impresso na China Representante autorizado do fabricante: MGA Entertainment (Netherlands) B.V.

Conservare questo manuale perché contiene informazioni importanti.

© 2021 MGA Entertainment, Inc. L.O.L. SURPRISE! O.M.G. OUTRAGEOUS MILLENNIAL GIRLS™ e MOVIE MAGIC STUDIOS™ sono marchi commerciali di MGA negli USA e in altri Paesi. Tutti i loghi, nomi, personaggi, rappresentazioni, immagini, slogan e design dell'imballaggio sono di proprietà di MGA.

MGA Entertainment (Netherlands) B.V. Baronie 68-70, 2404 XG Alpha a/d Rijn, The Netherlands E-mail: service@consumidor@mga.com Stampato in Cina Representante autorizzato del fabricante: MGA Entertainment (Netherlands) B.V.

本説明書含有重要資訊，請妥善保留。

© 2021 MGA Entertainment, Inc. L.O.L. SURPRISE! O.M.G. OUTRAGEOUS MILLENNIAL GIRLS™ and MOVIE MAGIC STUDIOS™ are trademarks of MGA in the U.S. and other countries. All logos, names, characters, likenesses, images, slogans, and packaging appearance are the property of MGA.

Distributed by: Asia Goal Ltd. Website: www.asiagoal.com.hk Address: Unit A & B, 21/F., Full Win Commercial Centre, 573 Nathan Rd., Kln., H.K. 中國印刷製造商授權代表: MGA Entertainment (Netherlands) B.V.

此說明書包含重要信息，請仔細保存以供日後查閱。

© 2021 MGA Entertainment, Inc. L.O.L. SURPRISE! O.M.G. OUTRAGEOUS MILLENNIAL GIRLS™ and MOVIE MAGIC STUDIOS™ are trademarks of MGA in the U.S. and other countries. All logos, names, characters, likenesses, images, slogans, and packaging appearance are the property of MGA.

MGA Entertainment (Netherlands) B.V. Baronie 68-70, 2404 XG Alpha a/d Rijn, The Netherlands E-mail: service@consumidor@mga.com 中國印刷製造商授權代表: MGA Entertainment (Netherlands) B.V.

建議透過傳真 www.mga.com 網站上的電子郵件聯繫表格與客戶服務部

زرج الحفظ بهذا الدليل حيث أنه يحتوي على معلومات هامة

© 2021 MGA Entertainment, Inc. L.O.L. SURPRISE! O.M.G. OUTRAGEOUS MILLENNIAL GIRLS™ and MOVIE MAGIC STUDIOS™ are trademarks of MGA in the U.S. and other countries. All logos, names, characters, likenesses, images, slogans, and packaging appearance are the property of MGA.

MGA Entertainment (Netherlands) B.V. Baronie 68-70, 2404 XG Alpha a/d Rijn, The Netherlands E-mail: service@consumidor@mga.com 中國印刷製造商授權代表: MGA Entertainment (Netherlands) B.V.

Сохраните данное руководство, поскольку оно содержит важную информацию.

© MGA Entertainment, Inc. 2021 г. L.O.L. SURPRISE! O.M.G. OUTRAGEOUS MILLENNIAL GIRLS™ и MOVIE MAGIC STUDIOS™ являются товарными знаками компании MGA в США и других странах. Все логотипы, названия, символы, образы, изображения, слоганы и внешний вид упаковок являются собственностью компании MGA.

MGA Entertainment (Netherlands) B.V. Baronie 68-70, 2404 XG Alpha a/d Rijn, The Netherlands E-mail: service@consumidor@mga.com 中國印刷製造商授權代表: MGA Entertainment (Netherlands) B.V.

Предпочтительный способ связи для обслуживания клиентов — заполнить контактную форму на электронной почте на сайте www.mga.com

Φυλάξτε το παρόν εγχειρίδιο διότι περιέχει σημαντικές πληροφορίες.

© 2021 MGA Entertainment, Inc. L.O.L. SURPRISE! O.M.G. OUTRAGEOUS MILLENNIAL GIRLS™ and MOVIE MAGIC STUDIOS™ are trademarks of MGA in the U.S. and other countries. All logos, names, characters, likenesses, images, slogans, and packaging appearance are the property of MGA.

MGA Entertainment (Netherlands) B.V. Baronie 68-70, 2404 XG Alpha a/d Rijn, The Netherlands E-mail: service@consumidor@mga.com 中國印刷製造商授權代表: MGA Entertainment (Netherlands) B.V.

Препоручаемою спосіб зв'язку для обслуговування клієнтів — заповнити контактну форму на електронній пошті на сайті www.mga.com

Mgalet Hozmetleri için teah edilmiş metot

www.mga.com adresindeki e-posta iletişim formunu

Onemli bilgiler içerdiğinden lütfen bu kılavuzu ileride başvurmak için saklayın.

© 2021 MGA Entertainment, Inc. L.O.L. SURPRISE! O.M.G. OUTRAGEOUS MILLENNIAL GIRLS™ and MOVIE MAGIC STUDIOS™ A.B.D. ve diğer ülkelerde MGA'nın tescilli markalarıdır. Tüm logolar, adlar, karakterler, benzerlik, resimler, sloganlar ve ambalaj malzemelerinin görünümü MGA'nın maldir.

MGA Entertainment (Netherlands) B.V.

www.LOLsurprise.com



0521-0-EUC